



【型号:UWK2422】

## 概述

### 产品特点:

1. 根据 LED 的散热特性，利用机械设计原理和热学原理，对 LED 投光灯进行精准结构设计，结合采用高散热系数的高纯度铝合金材料和特殊的加工工艺，使传导散热、对流散热和辐射散热的效果得到了成倍的提高，突破了照明行业长期沿用压铸铝灯体散热效果比较差的问题，使悟空方系列灯具成为体积小、重量轻、光效好、节能环保低碳的创新灯具。
2. 造型新颖独特，锌合金后盖，表面杜邦环氧粉末静电喷涂处理。
3. 灯具具有压力水密、抗蚀、抗浮（抗波浪等外部机械冲击）等性能。

**安装:** 预埋件安装。

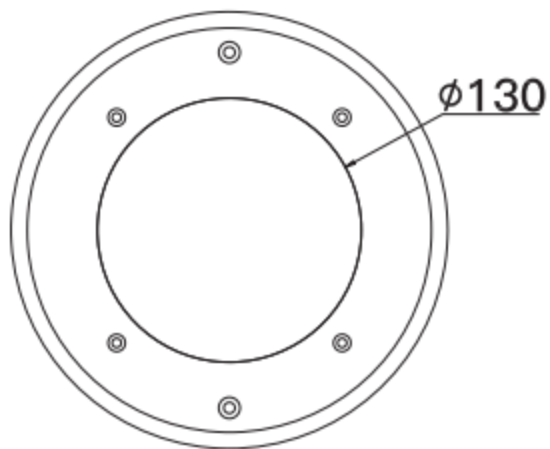
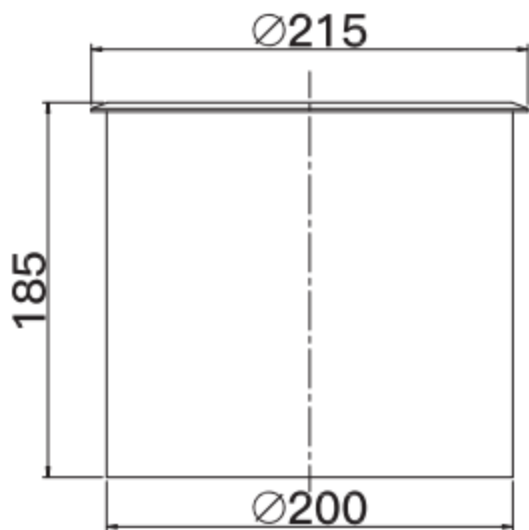
**控制方式:** 标准DMX512（1990）协议控制。

**应用场所:** 公园、广场、步行街、庭院、道路等公共场所景观装等水池亮化。

## 技术参数

| 产品型号       | UWK2422                  |
|------------|--------------------------|
| 光源         | LED                      |
| LED寿命      | 5万小时                     |
| LED数量      | 6颗                       |
| LED颜色(单色)  | 3000K/4000K/5000K        |
| 光束角(FWHM)  | 3°                       |
| 外壳材质       | 锌合金/铝合金,深灰色环氧粉末喷涂表面处理    |
| 预埋件材质      | 金属预埋件                    |
| 玻璃材质       | 5mm钢化超白玻璃                |
| LED驱动方式    | 1800mA恒流驱动               |
| 输入电源       | DC 12V                   |
| 系统功率       | <b>65W</b>               |
| 防护等级       | IP68                     |
| 电源线        | 2*1.0mm <sup>2</sup> 橡胶线 |
| 信号线        | 4*0.5mm <sup>2</sup> 橡胶线 |
| 控制         | DMX512(1990)             |
| 电气安全等级     | III类                     |
| 功率因数(PF)   | ≥ 0.9                    |
| 冷启动电流(Max) | 50A                      |
| 环境温度       | -20°C ~ +55 °C (Ta+10°C) |
| 净重         | 4.8KG                    |

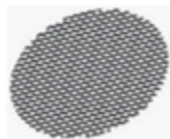
## 灯具尺寸 (mm)



說明:

- 1.開孔尺寸為 $\phi 202\text{mm}$ ;
- 2.地面施工時必須將預埋件預埋在相應的燈具安裝位置。

## 防眩附件可选



蜂窝防眩网



深筒防眩罩